

AMARETTO LAMP COLLECTION



SICIS®

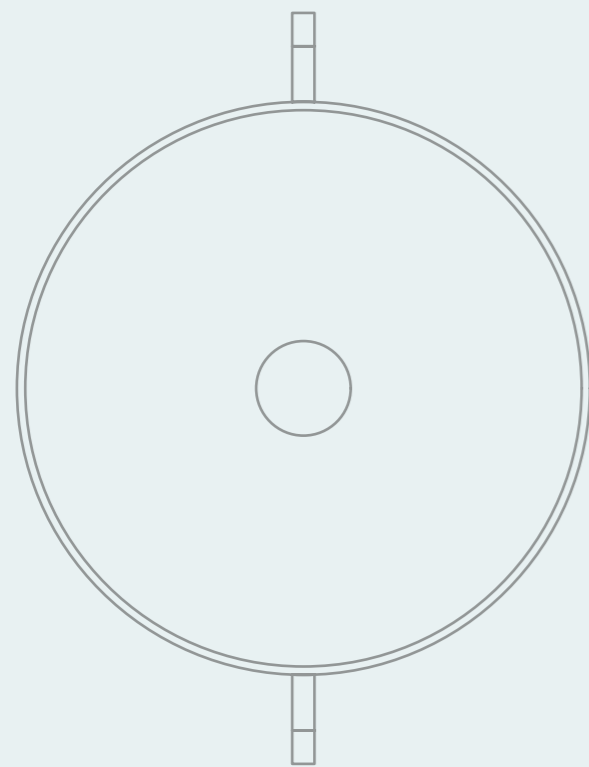
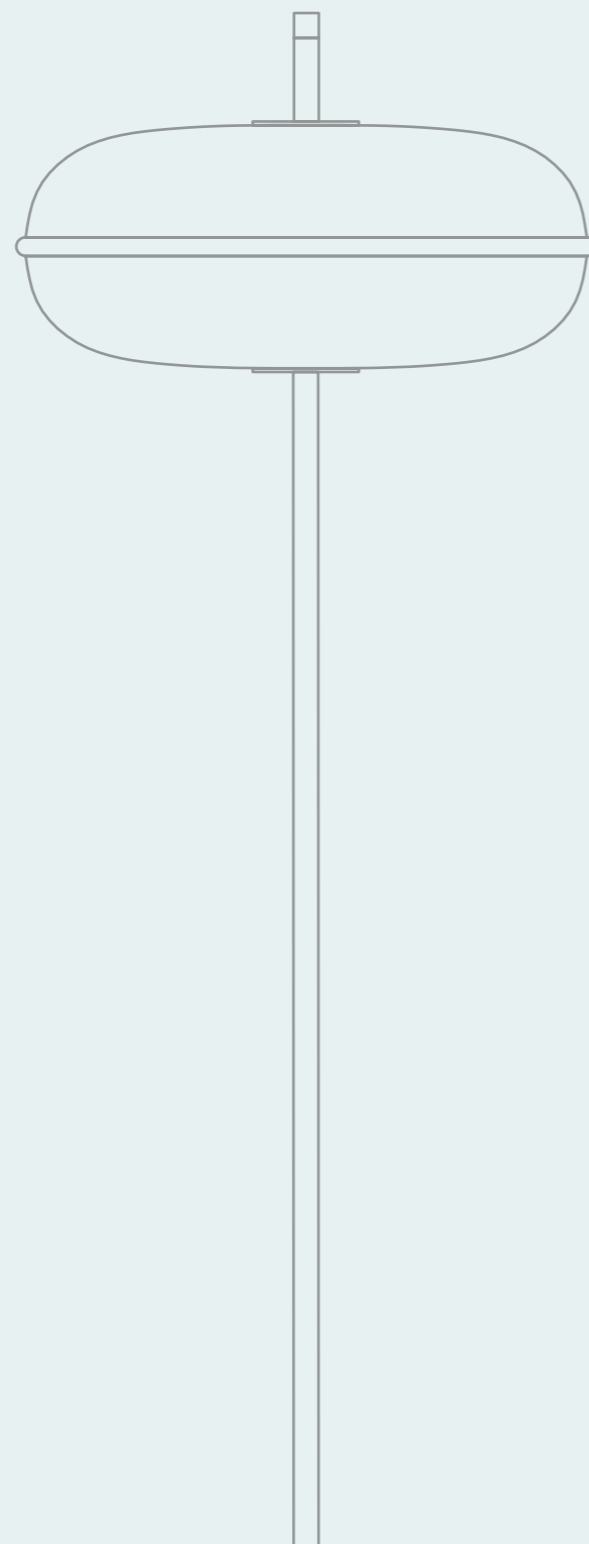
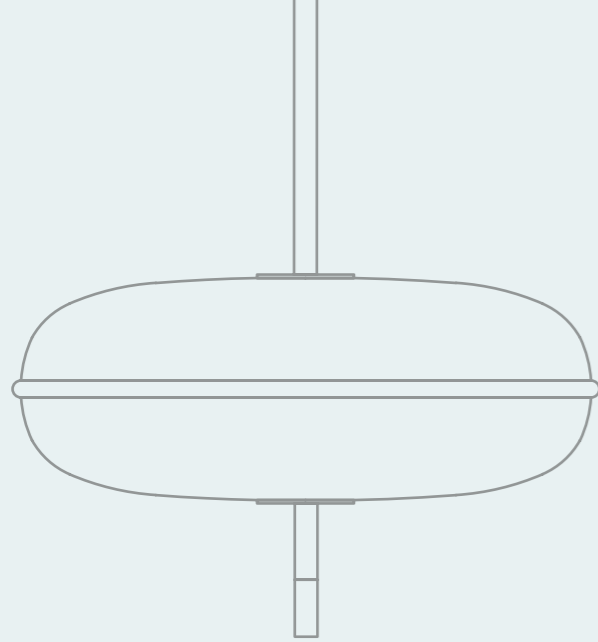
AMARETTO LAMP COLLECTION

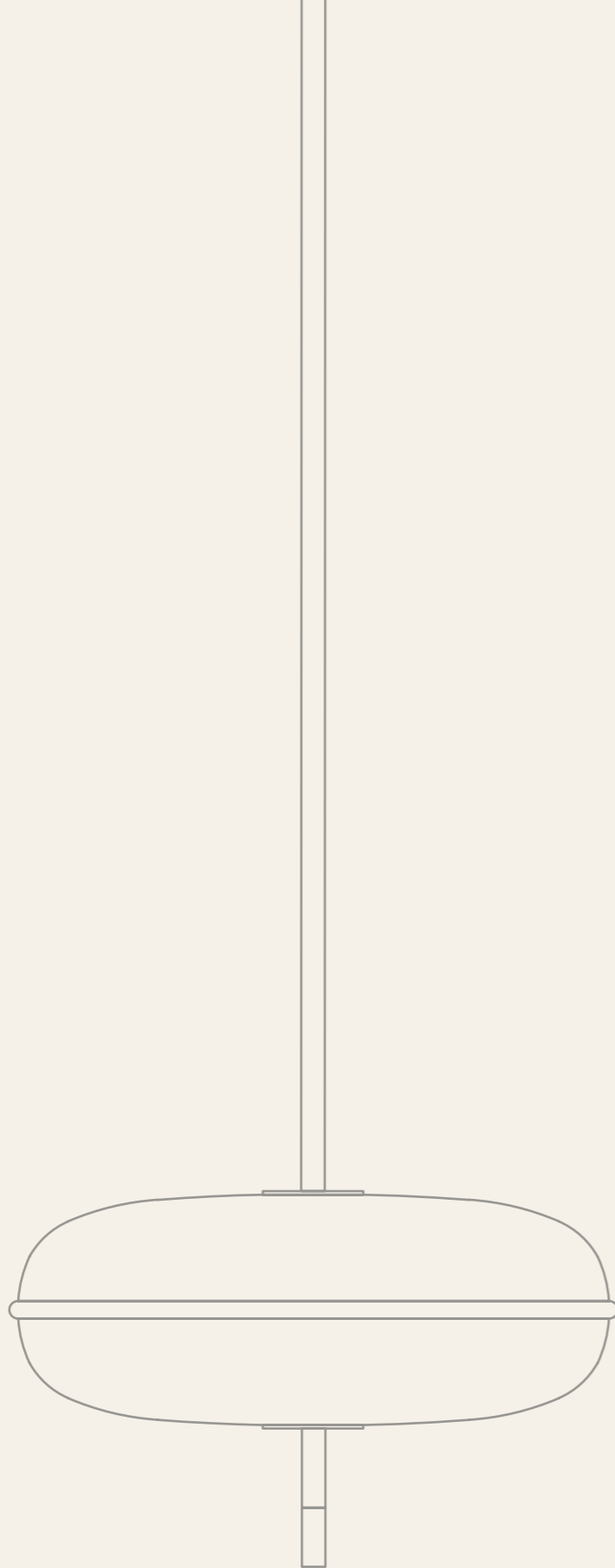
Ceiling lamp
Floor lamp
Wall Sconce

Inspired by the rounded and soft shape of the famous Italian biscuits, our designers have created this iconic system of retro-style lamps, which gives elegance to the environment, with ease.

Ispirati dalla forma arrotondata e morbida dei famosi biscotti italiani, i nostri designer hanno realizzato questo iconico sistema di lampade dal gusto retrò, che con leggerezza dona eleganza all'ambiente.

SICIS®

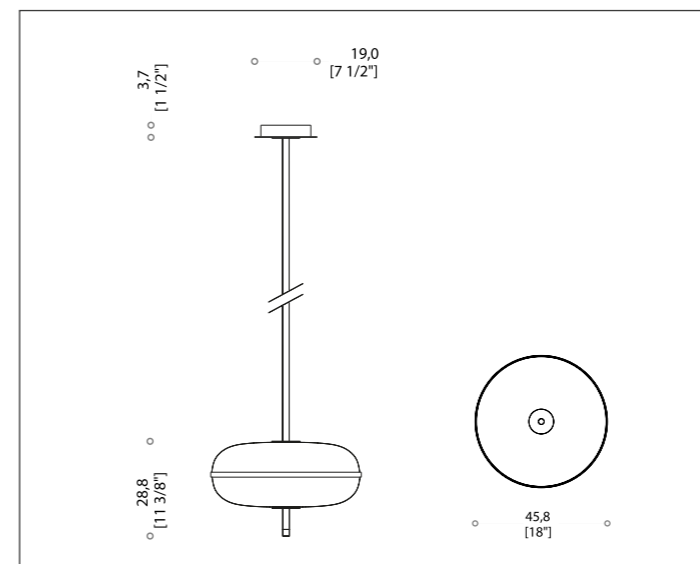




AMARETTO
CEILING LAMP



TECHNICAL SPECS



Ceiling lamp made with metal structure in polished black nickel and polished champagne finish. Decorative blown glass in white opal and bronze mirror finish.

Lampada a sospensione con struttura metallica nelle finiture nichel nero lucido e champagne lucido, vetro decorativo in vetro soffiato nelle due finiture latte e specchio bronzo.

MEASURES: W: 45,8 cm x D: 45,8 cm x H: 120 cm - W: 18" x D: 18" x H: 47 1/4"

CEILING ROSE / ROSONE: Ø: 19 cm - Ø: 7 1/2"

WEIGHT: 10 Kg

PACKING DETAILS: Wooden crate - W: 65 X D: 65 X H: 150 CM - 25 1/4" x D: 25 1/4" x H: 59" - Gross Weight: 80 kg - Volume: 0,7 cbm

BULB INFORMATION / ATTACCO: 4x5 WATT LED - 2700 ° K - 3400 LUMEN

VOLTAGE / TENSIONE: 240 V - Different voltage on request

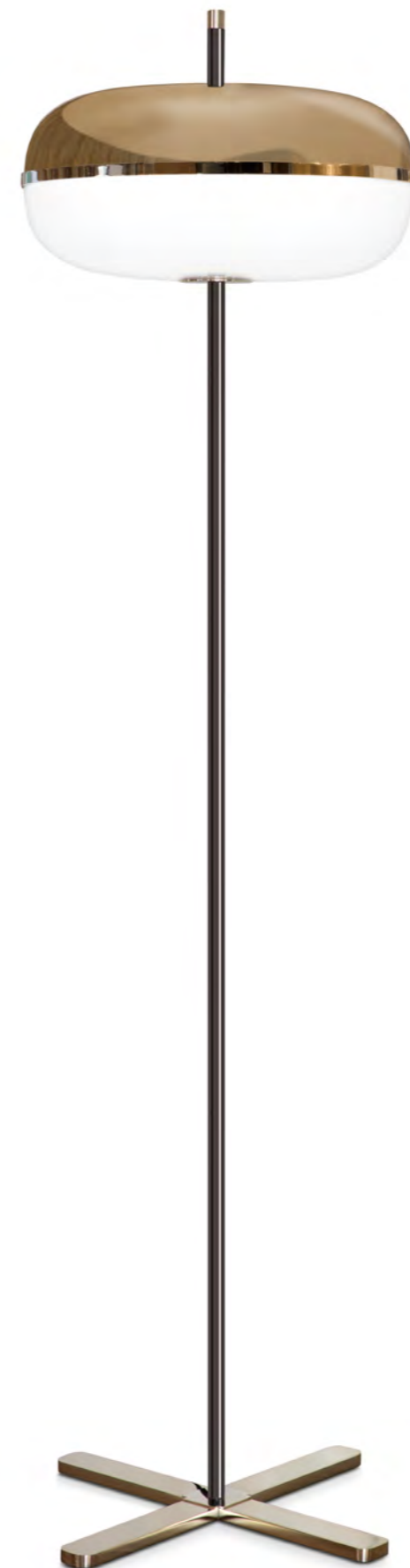
CERTIFICATION/CERTIFICAZIONE: CE



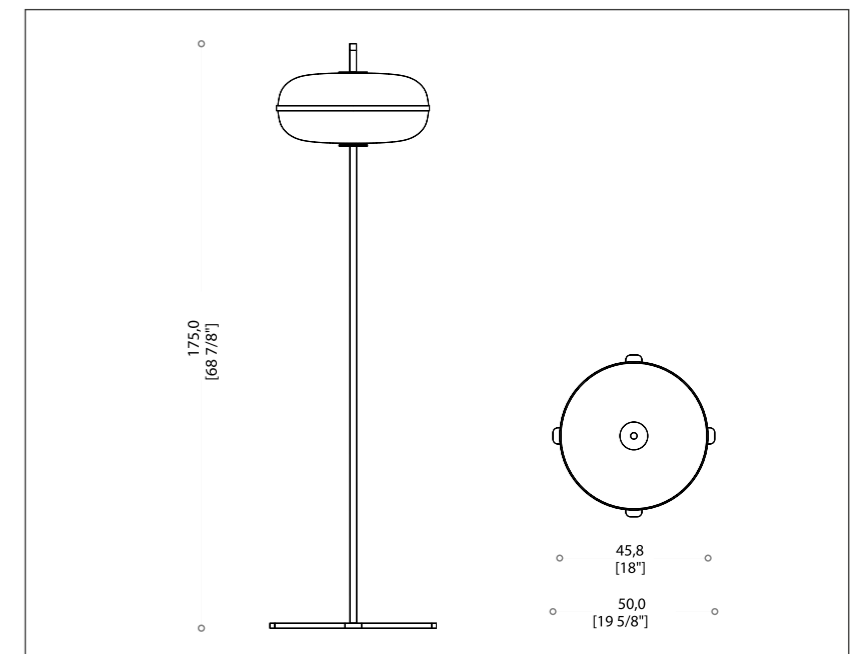




AMARETTO
FLOOR LAMP



TECHNICAL SPECS



Floor lamp made with metal structure in polished black nickel and polished champagne finish. Decorative blown glass in white opal and bronze mirror finish.

Lampada da terra con struttura metallica nelle finiture nichel nero lucido e champagne lucido, vetro decorativo in vetro soffiato nelle due finiture latte e specchio bronzo.

MEASURES: W: 45,8 cm x D: 45,8 cm x H: 175 cm - W: 18" x D: 18" x H: 68 7/8"

WEIGHT: 10 Kg

PACKING DETAILS: Wooden crate - W: 65 cm x D: 65 cm x H: 200 cm - W: 25 5/8" x D: 25 5/8" x H: 78 3/4" - Gross Weight: 70 kg - Volume: 0,9 cbm

BULB INFORMATION: 4x5 WATT LED - 2700 ° K - 3400 LUMEN

VOLTAGE: 240 V - Different voltage on request

CERTIFICATION/CERTIFICAZIONE: CE

OFF



ON





AMARETTO
WALL SCONCE



OFF

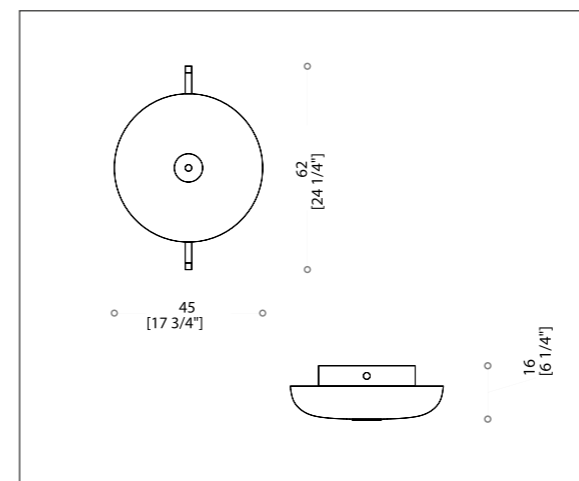


ON

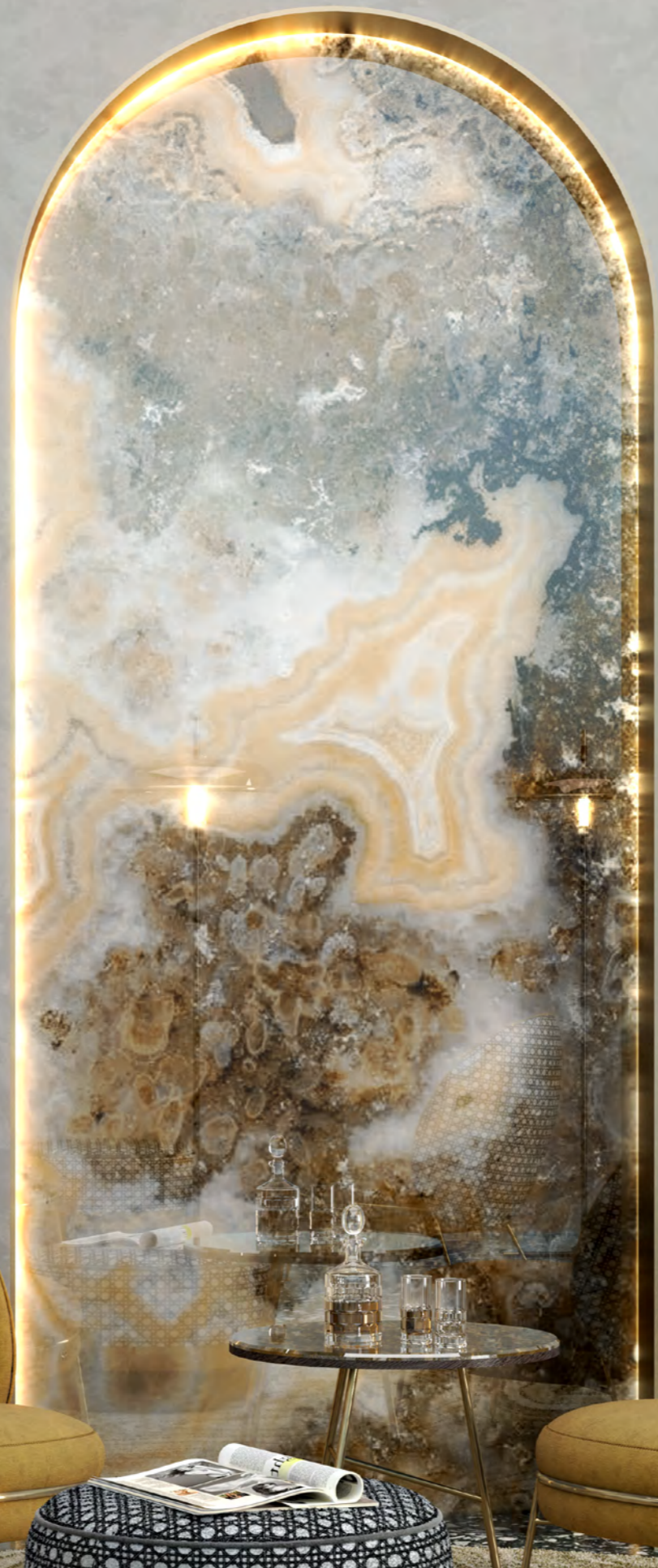




TECHNICAL SPECS

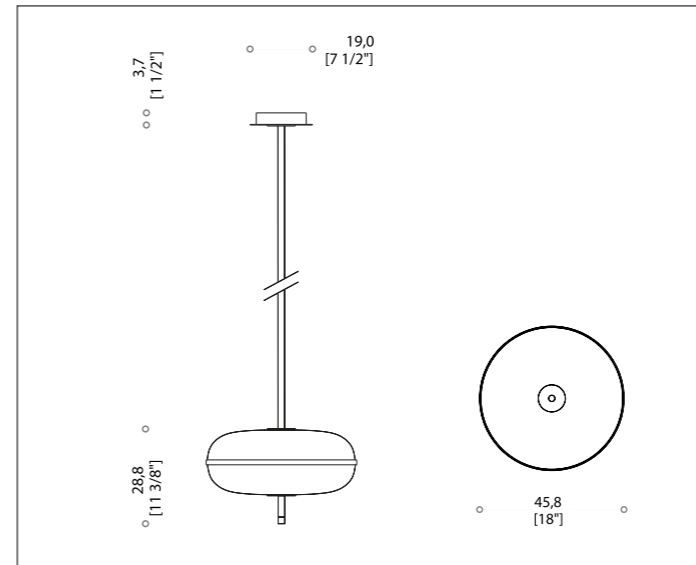


<p>Wall lamp made with metal structure in polished black nickel and polished champagne finish. Decorative blown white opal glass.</p>	<p>Lampada da parete con struttura metallica nelle finiture nichel nero lucido e champagne lucido, vetro decorativo in vetro soffiato nella finitura bianco latte.</p>
<p>MEASURES: W: 45 cm x D: 16 cm x H: 62 - W: 17 3/4" x D: 6 1/4" x H: 24 1/4"</p> <p>WEIGHT: 10 Kg</p> <p>PACKING DETAILS: Wooden Crate - W. 60 cm x D: 77 cm x H: 40 cm - W: 23 5/8" x D: 30 3/8" x H: 15 3/4" - Gross Weight: 26 kg - Volume: 0,2 cbm</p> <p>BULB INFORMATION: 3x4 WATT LED - 2700 ° K - 1320 LUMEN</p> <p>VOLTAGE: 240 V - Different voltage on request</p> <p>CERTIFICATION/CERTIFICAZIONE: CE</p>	





AMARETTO CEILING LAMP



Ceiling lamp made with metal structure in polished black nickel and polished champagne finish. Decorative blown glass in white opal and bronze mirror finish.

Lampada a sospensione con struttura metallica nelle finiture nichel nero lucido e champagne lucido. Vetro decorativo in vetro soffiato nelle due finiture latte e specchio bronzo.

MEASURES: W: 45,8 cm x D: 45,8 cm x H: 120 cm
W: 18" x D: 18" x H: 47 1/4"

CEILING ROSE / ROSONE: Ø: 19 cm - Ø: 7 1/2"

WEIGHT: 10 Kg

PACKING DETAILS: Wooden crate - W: 65 X D: 65 X H: 150 CM - 25 1/4" x D: 25 1/4" x H: 59" - Gross Weight: 80 kg - Volume: 0,7 cbm

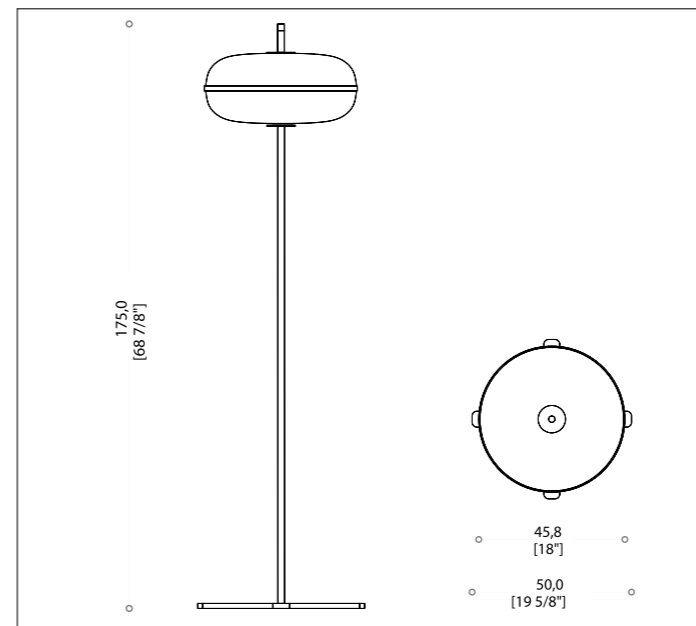
BULB INFORMATION / ATTACCO: 4x5 WATT LED - 2700 ° K - 3400 LUMEN

VOLTAGE / TENSIONE: 240 V - Different voltage on request

CERTIFICATION/CERTIFICAZIONE: CE



AMARETTO FLOOR LAMP



Floor lamp made with metal structure in polished black nickel and polished champagne finish. Decorative blown glass in white opal and bronze mirror finish.

Lampada da terra con struttura metallica nelle finiture nichel nero lucido e champagne lucido, vetro decorativo in vetro soffiato nelle due finiture latte e specchio bronzo.

MEASURES: W: 45,8 cm x D: 45,8 cm x H: 175 cm
W: 18" x D: 18" x H: 68 7/8"

WEIGHT: 10 Kg

PACKING DETAILS: Wooden crate - W: 65 cm x D: 65 cm x H: 200 cm - W: 25 1/4" x D: 25 1/4" x H: 78 3/4" - Gross Weight: 70 kg - Volume: 0,9 cbm

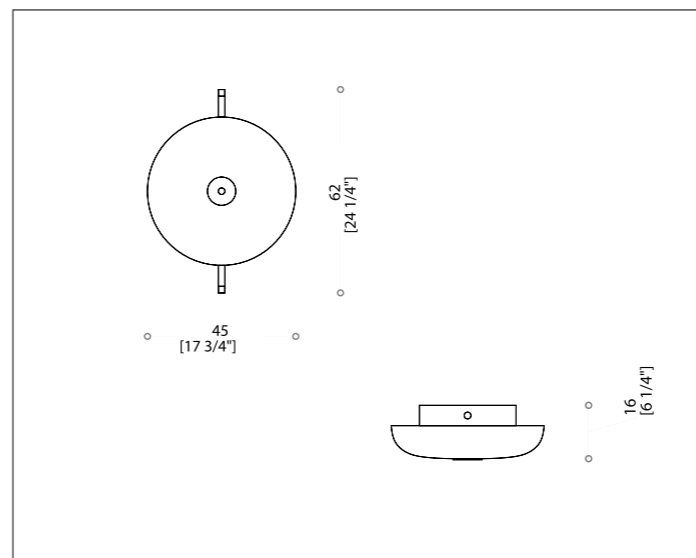
BULB INFORMATION: 4x5 WATT LED - 2700 ° K - 3400 LUMEN

VOLTAGE: 240 V - Different voltage on request

CERTIFICATION/CERTIFICAZIONE: CE



AMARETTO WALL SCONCE



Wall lamp made with metal structure in polished black nickel and polished champagne finish. Decorative blown white opal glass.

Lampada da parete con struttura metallica nelle finiture nichel nero lucido e champagne lucido, vetro decorativo in vetro soffiato nella finitura bianco latte.

MEASURES: W: 45 cm x D: 16 cm x H: 62 - W: 17 3/4" x D: 6 1/4" x H: 24 1/4"

WEIGHT: 10 Kg

PACKING DETAILS: Wooden Crate - W: 60 cm x D: 77 cm x H: 40 cm
W: 23 5/8" x D: 30 3/8" x H: 15 3/4" - Gross Weight: 26 kg - Volume: 0,2 cbm

BULB INFORMATION: 3x4 WATT LED - 2700 ° K - 1320 LUMEN

VOLTAGE: 240 V - Different voltage on request

CERTIFICATION/CERTIFICAZIONE: CE



AVVISO LEGALE

Ricevendo il presente catalogo SICIS, prendi atto ed accetti i seguenti termini e condizioni:

Il presente catalogo è e rimane di proprietà di SICIS S.r.l. ("SICIS"). SICIS si riserva il diritto, in qualsiasi momento, di richiederne la restituzione. Il catalogo è fornito a TITOLO GRATUITO e NON ne è AUTORIZZATA LA RIVENDITA. Se hai dovuto pagare per questo catalogo, ti preghiamo di segnalarcelo scrivendoci all'indirizzo riportato di seguito. Le leggi in materia di diritto d'autore (Copyright) proteggono il contenuto del presente catalogo, inclusi, senza alcuna limitazione, le fotografie, immagini, testi, layout ed i disegni in esso contenuti. La riproduzione o la copia di qualsiasi parte del presente catalogo, inclusi, senza alcuna limitazione, le fotografie, immagini, testi, layout ed i disegni in esso contenuti, È VIETATA, e SICIS si riserva il diritto di intraprendere azione legale nei confronti di chiunque (incluso te) violi il presente divieto. L'aver ricevuto una copia del presente catalogo, non dà diritto in alcun modo ad alcuna licenza da parte di SICIS, né implicita né tantomeno espressa, di riprodurre o copiare, in qualsiasi modo o forma, alcuna parte di esso. Il marchio SICIS® è un marchio registrato e di proprietà della SICIS S.r.l., ed è protetto dalle leggi nazionali ed internazionali in materia.

SICIS espressamente si riserva tutti i diritti e rimedi.

LEGAL NOTICE

By retaining this SICIS catalogue, you acknowledge and agree to the following: This catalogue is and remains the property of SICIS S.r.l. ("SICIS").

SICIS reserves the right, at any time, to request the return of this catalogue. The catalogue is provided to you FREE OF CHARGE and is NOT FOR RESALE. If you paid for this catalogue, please write to SICIS at the address provided below.

Copyright laws protect the content of this catalogue, including, without limitation, the photographs, images, text, layout and designs contained therein.

The reproduction or copying of any part of this catalogue, including, without limitation, the photographs, images, text, layout and designs contained therein, IS PROHIBITED, and legal action may be commenced against anyone, including, but not limited to, yourself, who violates this prohibition.

By giving you a copy of this catalogue, SICIS is not thereby giving you any license, either implied or express, to reproduce or copy it or any parts of it, in any way.

The trademark SICIS® is a registered trademark and the property of SICIS S.r.l., and is protected under domestic and international laws.

SICIS reserves all its rights and remedies.

www.sicis.com · info@sicis.com

SICIS · Sede Legale · Via Borgonuovo, 29 · 20121 Milano (Italy)

Sicis s.r.l. Ravenna (Italy) - November 2021

© 2019-2020-2021 Sicis S.r.l.

SICIS® is trademark of Sicis S.r.l. | SICIS® è un marchio di Sicis S.r.l.

SICIS ITALY

Showroom Milano

20121 · Via Fatebenefratelli, 8

Ph. +39 02 87 60 99 · Fax +39 02 72 09 68 53 Showroom &

Factory Ravenna (Italy)

48123 · Via Canala, 85

Ph. +39 0544 469 711 · Fax +39 0544 46 98 11

SICIS FRANCE

Showroom Paris

75008 · 41, Rue François 1er

Ph. +33 (0)1 4952 8989 · Fax +33 (0)1 4952 8990

SICIS SPAIN

Showroom Madrid

28006 · 33, calle José Ortega y Gasset

Ph. +34 910572844

SICIS UNITED KINGDOM

Showroom & Offices London

15A Dover St, Mayfair, W1S 4LR

Ph. +44 207 491 9849

SICIS TESSERA INDIA

Showroom New Delhi

Unit No. 356/357, M-G Road, Sultanpur Delhi 110030

Mob. +1 800 120 2249

SICIS NORTH AMERICA

Corporate Headquarters New York 10454 · 150 Bruckner

Blvd Bronx

Ph. +1 212 965 4100 · Fax +1 646 390 4587

SICIS[®]

sicis.com

